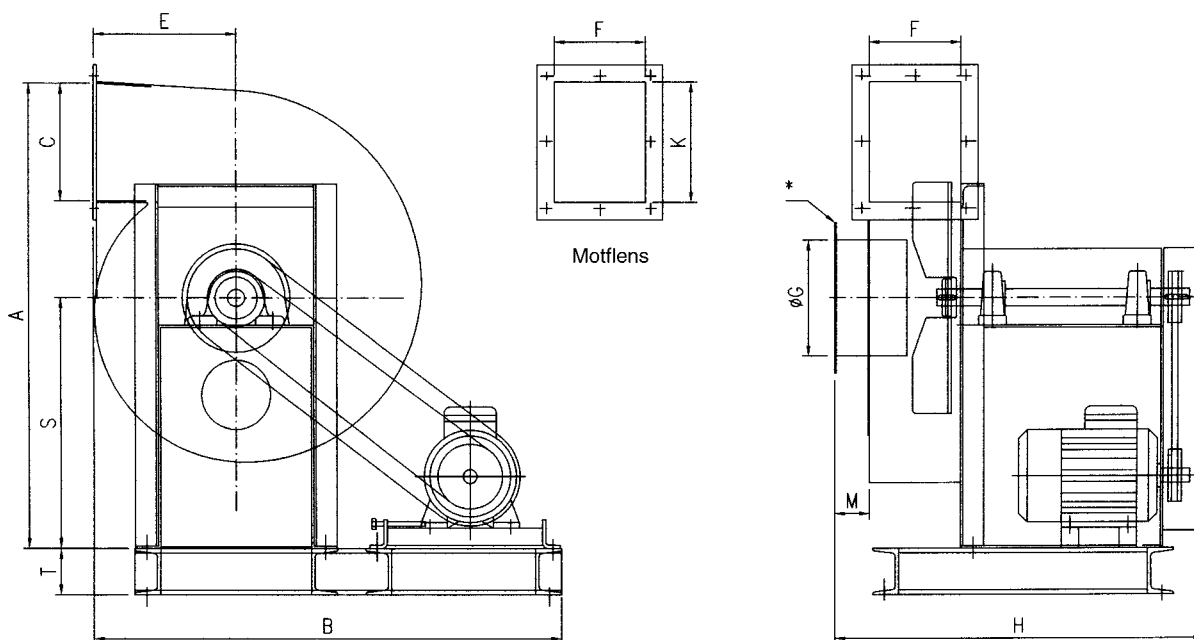


Røykgass og transportvifte MT Arr. 1

MT viftene er spesielt konstruert for å tilfredsstille kravene til en industrivifte. Kapasitetsområdet for remdrevet utførelse er fra 800m³/t til 18000m³/t og viftene egner seg godt for røykgasser, eksos, støvholdig luft, samt flistransport. Som standard leveres viftene i grunnet og lakkert utførelse, men kan også leveres epoxybehandlet, galvanisert, rustfri eller syrefast, og med tilleggsutstyr som mansjetter, vibrasjonsdempere osv.



Målskisse



Måltabell

*Flens på innsug er standard fra og med str. 250

MT	A	B	C	E	F	G	H	K	M	S	T	Vekt kg
150	565	~750	150	195	115	150	~490	152	57	273	60	50
175	642	~950	176	220	133	175	~552	178	57	308	60	60
200	699	~1000	201	246	152	200	~624	203	60	328	80	80
250	850	~1100	251	296	190	250	~667	254	64	399	100	95
300	963	~1300	302	351	228	300	~940	305	70	429	100	110
350	~1100	~1350	353	398	266	350	~1050	356	73	~480	100	150
400	~1200	~1400	402	446	298	400	~1150	406	80	~510	100	200

Rett til målforandring uten forutgående varsel forbeholdes. NB! Oppgitt vekt er eks. motor.

Pos.tabell

