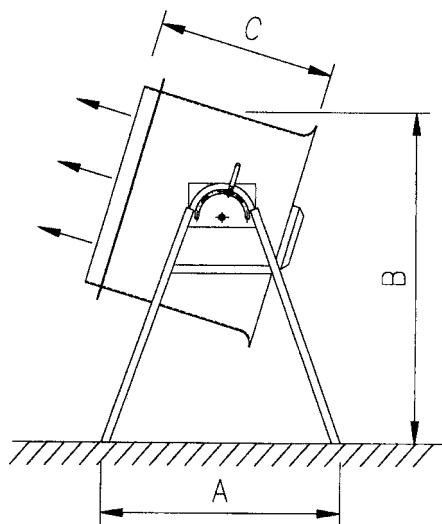


Sirkulasjonsvifter type BRS og BMS

Type BRS



Målskisse BRS



BRS sirkulasjonsvifte er spesielt konstruert for plassering på gulv med mulighet til styring av luftstrålen i ønsket retning.

Konstruksjonen tillater påmontert flex. slange eller luftpølse på trykkside for lufttilførsel til bestemte steder som mindre rom eller tanker. Utførelsen er i sjøvannsbestandig aluminium. Dette gir høy korrosjonsbeskyttelse og lav vekt. Viftene er utstyrt med bærehåndtak og 5 meter kabel med støpsel.

BRS 500 viften med 1-fase motor har innebygget termosikring, 3-fase viftene leveres med påmontert motorvern m. manuell start/stopp.

Motorene er i isol. cl. F og IP 55.

Opgitt kapasitet er frittblåsende.

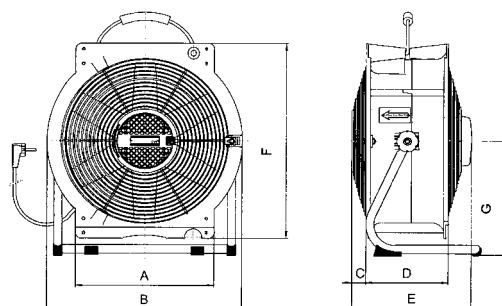
Tekniske data BRS

Type	A	B	C	Spenning	Motor kW	Amp.	Omdr. min.	Kapasitet m ³ /time	Vekt kg
500	750	900	560	1x230 V	0,3	3,0	1400	9000	22
630	800	1050	600	3x230 V	1,3	5,2	1300	15000	30
710	900	1100	700	3x230 V	1,3	6,2	1370	17000	42

Type BMS



Målskisse BMS



Sirkulasjonsvifte type BMS 400 og BMS 500 er som type BRS en mobil vifte for plassering på gulv med mulighet til styring av luftstrålen ved å endre viftens vinkel i stativet. BMS er imidlertid en lett 1 fase vifte som enkelt kan flyttes. Viftehous er produsert i slagfast plast med bærehåndtak og tre – trinns bryter på motoren medfører at ønsket kapasitet kan tilpasses etter behov.

BMS viften er bl.a. velegnet for sirkulasjon og tilleggsventilasjon i varmeperioder, vifte for tørking av produkter som kjøtt, pølser, fisk etc. Eller bare som en rimelig sikkerhetsvifte i landbruket for et utall bruksområder.

Tekniske data BMS

Type	A	B	C	D	E	F	G	Spenning Volt	Motor Watt	Strøm Amp	Omdr. min.	Kap. m ³ /t	Vekt kg
BMS 400	365	515	38	216	314	520	304	230	230	1,1	1400	4500	12,5
BMS 500	420	620	38	240	328	620	369	230	390	1,8	1400	7000	15